



試験成績書 第 19-0630 号-3

試験成績書

依頼者 住 所 東京都渋谷区千駄ヶ谷 1-23-14

会社名又は団体名 日本ベルックス株式会社

依頼試験の名称 サッシ(天窓)の断熱性試験

令和元年 5 月 7 日付契約した依頼試験について、一般財団法人ベターリビング
つくば建築試験研究センターにおいて試験を実施した結果は、本試験成績書に記載
のとおりである。

令和 元年 7 月 4 日

東京都千代田区富士見 2 丁目 7 番 2 号
ステージビルディング
一般財団法人 ベターリビング
理事長 井上 俊之



| | | | | |
|--|---|--|-------|-------|
| 試験体 | 商品名 | V S M 0 6 3 0 0 4 | | |
| | 品目名 | 木製窓 (3 mm LowE 強化ガラス+9 mmガス層 (アルゴン) +5 mm (2.5 mm+2.5 mm) 倍強度合わせガラス) | | |
| 試験方法 | 優良住宅部品 サッシ(天窓)性能試験方法書 BLT WDR:2013、WDR-02①「断熱性試験 (測定法)」による。 | | | |
| 断熱性試験測定結果 | | | | |
| 試験年月日 | | 令和元年 5 月 22 日 | | |
| 測定回 | | 第 1 回 | 第 2 回 | 第 3 回 |
| 加熱箱内発生熱量 Q (W) | | 40.0 | 39.6 | 39.5 |
| 試験体周壁及び加熱箱からの流出熱量 Q_{w1} (W) | | 12.3 | 12.3 | 12.3 |
| 試験体通過熱量 $Q_t = Q - Q_{w1}$ (W) | | 27.7 | 27.3 | 27.2 |
| 冷却側平均空気温度 θ_{ca} (°C) | | -0.2 | -0.2 | -0.2 |
| ガラス中央部 表面温度 | 冷却側 θ_{cs} (°C) | 2.0 | 2.0 | 2.0 |
| | 加熱側 θ_{hs} (°C) | 16.0 | 16.0 | 15.9 |
| 加熱側平均空気温度 θ_{ha} (°C) | | 19.9 | 19.9 | 19.9 |
| 試験体両側空気温度差 $\theta_{ha} - \theta_{ca}$ (°C) | | 20.1 | 20.1 | 20.1 |
| 試験体熱流通過面積 A (m ²) | | 0.816 (1.124 × 0.726) | | |
| 熱貫流率 $K = Q_t / \{ (\theta_{ha} - \theta_{ca}) \cdot A \}$ (W/(m ² ·K)) | | 1.69 | 1.67 | 1.67 |
| 熱貫流率 (3 回の測定結果の平均) (W/(m ² ·K)) | | 1.69 | | |
| 熱貫流率抵抗値 $R = 1/K$ ((m ² ·K)/W) | | 0.592 | 0.599 | 0.600 |
| 熱貫流抵抗値 (3 回の測定結果の平均) ((m ² ·K)/W) | | 0.597 | | |
| 【備考】 | | | | |
| ・ 空気温度の設定は、冷却側 (室外側) θ_{ca} を 0°C、加熱側 (室内側) θ_{ha} を 20°C とした。 | | | | |

防 露 性 能 試 験 結 果

・各部の表面温度 θ_{sx} (°C) 測定結果 (断熱性能試験と同時に測定した 3 回の平均値を示す)

| No. | 室外側 | No. | 室外側 | No. | 室内側 | No. | 室内側 |
|-----|-----------|-----|-----------|-----|------------|-----|------------|
| 1 | 0.7(0.96) | 9 | 0.8(0.95) | 12 | 15.6(0.23) | 20 | 13.2(0.35) |
| 2 | 0.6(0.96) | 10 | 1.5(0.92) | 13 | 13.5(0.33) | 21 | 12.5(0.38) |
| 3 | 0.8(0.95) | 11 | 2.0(0.89) | 14 | 13.4(0.33) | 22 | 15.8(0.22) |
| 4 | 1.0(0.94) | | | 15 | 13.5(0.33) | 23 | 13.3(0.34) |
| 5 | 0.8(0.95) | | | 16 | 16.0(0.21) | 24 | 15.6(0.23) |
| 6 | 0.7(0.95) | | | 17 | 12.3(0.39) | ㊸ | 11.2(0.44) |
| 7 | 1.4(0.92) | | | 18 | 12.1(0.40) | 26 | 11.6(0.42) |
| 8 | 1.3(0.93) | | | 19 | 13.1(0.35) | 27 | 13.2(0.34) |

(単位: °C)

・ () 内は、温度低下率 P_x を示す。

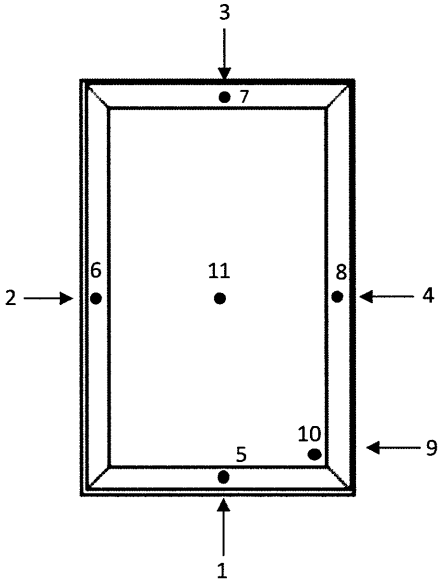
$$P_x = (\theta_{ci} - \theta_{sx}) / (\theta_{ci} - \theta_{ce})$$

θ_{ci} : 室内側空気温度 (°C)、 θ_{ce} : 室外側空気温度 (°C)

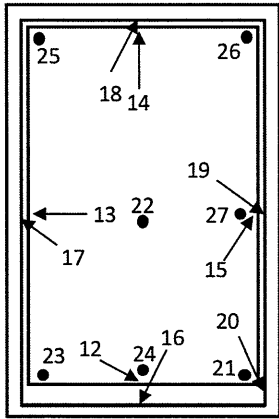
・室内側表面に結露を生じ始める室内空気 (20°C) の推定相対湿度 [57] %

上記相対推定湿度は、結露によって実害をおよぼす可能性のある部位の最低温度 (測定部位番号に○の箇所) を湿り空気線図上にプロットし求めた。

[試験体室内側立面図及び表面温度測定]



(室外側立面図)



(室内側立面図)

| | | | | | |
|-----------|--|---|---|------------|--|
| 試験 担当者 | 総括技術理者 性能試験研究部 技術管理者 試験責任者 試験実施者 | 所 長 部長 主席試験研究役 主席試験研究役 試験 研究員 | 藤本 効 佐久間 博文 菅 哲俊 菅 哲俊 南雲 祐輝 | 試験 実施場所 | 〒305-0802 茨城県つくば市立原 2 番地 一般財団法人 ベターリビング つくば建築試験研究センター TEL 029 (864) 1745 FAX 029 (877) 0050 |
|-----------|--|---|---|------------|--|

